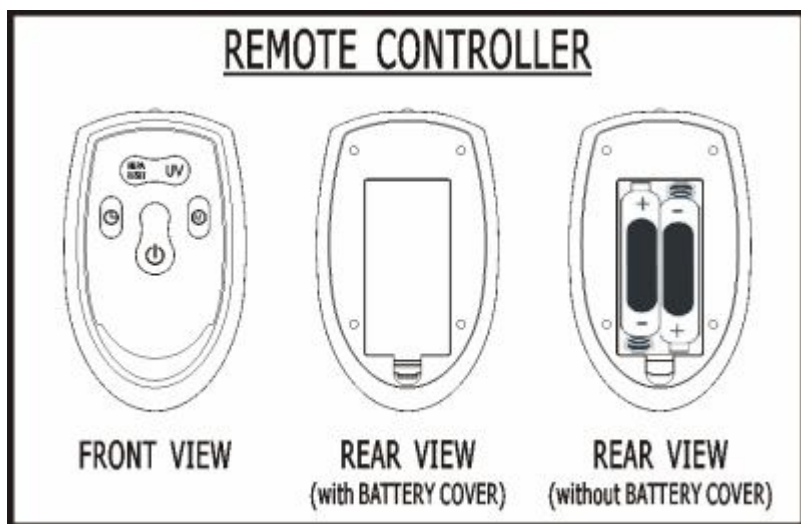
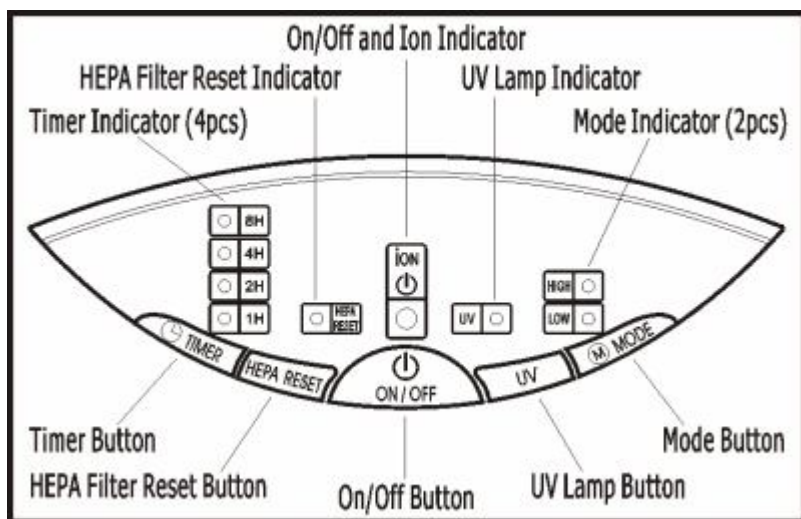


**AXTEK AX7000**  
**PURIFICATEUR D'AIR IONISEUR**  
**AIR PURIFIER AND IONIZER**  
**LUFTREINIGER UND IONISATOR**

**2X HEPA – 2X UV**



- **MODE D'EMPLOI** - Page 2
- **USER'S GUIDE** - Page 8
- **BEDIENUNGSANLEITUNG** – Seite 15



## **RESPIREZ ENFIN UN AIR PUR REVITALISÉ**

**15 000 litres d'air, c'est l'impressionnante quantité que nous respirons en 24 heures !**

**Le purificateur d'air AXTEK AX-7000 capture les poussières, la fumée, les pollens, les particules de pollution et les organismes microscopiques en suspension jusqu'à 0.3 micron. Les lampes UV éliminent plus de 99% des virus et des bactéries jusqu'à 0.01 micron !**

**L'AX-7000 produit 6 millions d'ions- par cm<sup>3</sup>. Les ions négatifs, véritables vitamines de l'air, sont très bénéfiques pour la santé. On retrouve les ions- en abondance dans les régions montagneuses et à proximité des cascades. Les ions- favorisent l'absorption de l'oxygène par l'organisme.**

**Le purificateur d'air AX-7000 capte les microparticules, neutralise la pollution et rétablit l'équilibre ionique de l'air. Les ions- se fixent aux polluants, au pollen et autres irritants allergènes et nettoient l'atmosphère de votre maison.**

**La micro pollution est souvent composée de particules fines porteuses de germes. La plupart des micro-organismes comme les bactéries et les virus sont éradiqués grâce aux lampes UV, les filtres HEPA et l'ionisation de l'air filtré avec le purificateur d'air révolutionnaire AXTEK AX-7000**

## **REMARQUES SUR L'UTILISATION DU PURIFICATEUR D'AIR AXTEK AX-7000**

### **PRÉCAUTIONS**

**Pour ne pas risquer un incendie ou une décharge électrique, n'exposez pas cet appareil à l'humidité. Cet appareil est conçu pour une utilisation à l'intérieur de votre maison.**

**Ne pas démonter l'appareil ou insérer des objets dans les grilles d'aspiration d'air.**

**Veuillez conserver une distance d'un mètre entre l'appareil et vos meubles ou d'autres appareils électriques. Placer l'appareil sur un support stable, table basse, etc.**

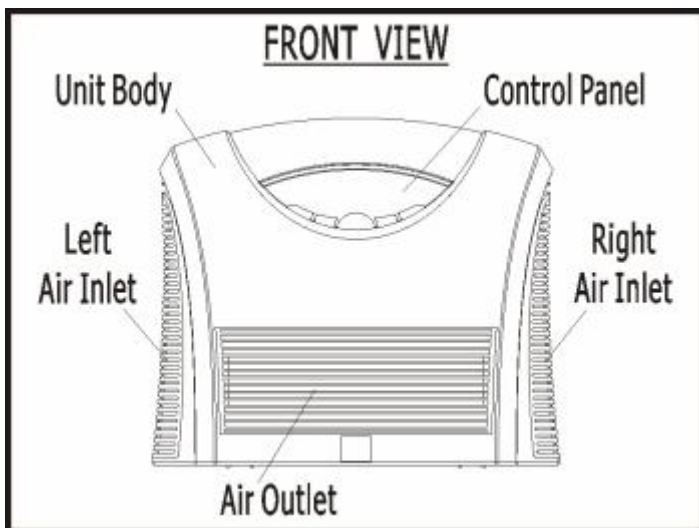
**Il est important d'aérer votre maison au moins deux fois par jour. Le purificateur d'air AX-7000 se chargera d'éliminer d'éventuels micropolluants amenés depuis l'extérieur. Idéal pour des surfaces jusqu'à 65m<sup>2</sup>.**

**Toujours nettoyer l'extérieur de l'appareil avec un chiffon sec et toujours débrancher l'appareil lors du changement des filtres HEPA**

**Cet appareil se branche sur des prises européennes en 220/240V / 50Hz / 40W / Certifié CE et RoHS.**

## POUR UTILISER PLEINEMENT VOTRE PURIFICATEUR D'AIR AXTEK AX-7000

Branchez le purificateur d'air et assurez-vous que les compartiments des filtres (AIR INLET) sont bien clos. Cet appareil est muni d'un système automatique qui éteindra l'appareil lors de l'ouverture des compartiments à filtres. Si ceux-là sont mal fermés, l'appareil ne se mettra pas en marche.

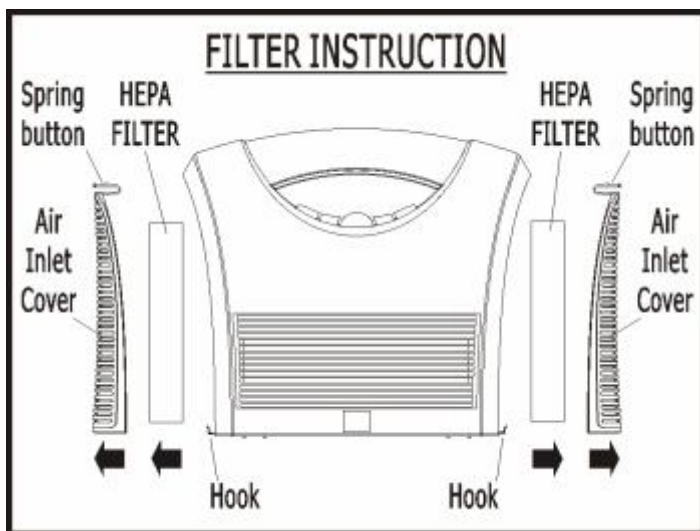


Pressez sur ON/OFF et sélectionnez la puissance désirée en appuyant sur le bouton MODE et en fonction de la taille de la pièce ou le niveau de pollution. Le mode LOW (puissance basse) est plus silencieux mais moins efficace que le mode HIGH (puissance maximale). Minuterie de 1 à 8 heures. Pour la fonction UV, veuillez presser sur le bouton UV, accessible sur la télécommande ou sur le panneau de contrôle.

## ENTRETIEN ET NETTOYAGE

Débranchez le purificateur d'air avant d'ouvrir les couvercles des compartiments à filtres HEPA. Nettoyez les couvercles ou pré filtres (AIR INLET COVER) avec un chiffon sec ou légèrement humide. Les particules de grandes tailles sont captées par les pré filtres. Nettoyez les lampes UV (derrière les filtres HEPA) délicatement avec un chiffon sec.

**IMPORTANT** : Tirez délicatement les couvercles des filtres vers le haut (Hook, image ci-dessous) avant de les retirer.



L'AX-7000 vous avertira lorsque les filtres HEPA doivent être remplacés. Le voyant lumineux HEPA RESET s'allumera et vous entendrez un bip sonore. Changez les filtres et pressez sur le bouton HEPA RESET. Nous recommandons le remplacement des filtres tous les 6 à 12 mois. Veuillez également juger l'état des filtres visuellement. Si les filtres sont saturés, n'hésitez pas à les remplacer pour un maximum d'efficacité.

## **CONDITIONS DE GARANTIE**

**AXTEK accorde 12 mois de garantie sur les défauts matériels. La facture originale doit être présentée pour réparer ou remplacer le produit défectueux.**

**Toute garantie est exclue en cas de détérioration provenant d'événements extérieurs, notamment d'accidents électriques, de coups de foudre, de catastrophes naturelles, d'usure, d'intervention de tiers, d'utilisation non conforme.**

**Traitement des appareils électriques et électroniques en fin de vie.**

**Cet appareil ne doit pas être traité avec les déchets ménagers. Il doit être remis à un point de collecte approprié pour le recyclage des équipements électriques et électroniques. Le recyclage des matériaux contribuera à conserver les ressources naturelles de notre planète. Pour toute information supplémentaire au sujet du recyclage de ce produit, vous pouvez contacter votre municipalité ou le magasin où vous avez acheté le produit.**

## **CONTACT**

**SUPPORT TECHNIQUE OU POUR COMMANDER DES  
FILTRES HEPA : [WWW.AXTEK.NET](http://WWW.AXTEK.NET)**

## **AX 7000 : CARACTERISTIQUES GÉNÉRALES**

- Ions négatifs : 6 millions d'ions/cm<sup>3</sup>
- 2X Lampe UV: 254nm UVC RAY
- Élimine 99% virus/bactéries 0.01micron
- Débit d'air purifié : 125 m<sup>3</sup>/h
- Capte les microparticules > 0.3 micron
- Filtre à charbon actif intégré HEPA
- Technologie :2x HEPA / 2x UV
- 2 vitesses : Low– High
- Niveau sonore : <35 dB en mode low
- Certifié CE/ AC 220-240V / 50Hz/ 40W
- Idéal pour des pièces jusqu'à 65m<sup>2</sup>
- 2X Filtres HEPA très facile à remplacer





## **FEEL THE DIFFERENCE WITH THE AXTEK AX-7000**

**15,000 litres of air! That is the impressive quantity which we breathe in 24 hours!**

**The AX-7000 air purifier with HEPA filters captures and eliminates dust, smoke, pollen, air pollution and microscopic organisms as small as 0.3 micron. The twin UV lamps eradicate over 99% of viruses and bacteria as small as 0.01 micron!**

**The AX-7000 also produces 6 million negative ions per cm<sup>3</sup>. Negative ions are very important for our wellbeing. In nature, negative ions can be found in abundance near waterfalls or wooded mountainous regions.**

**The AX-7000 also neutralizes air pollution and balances the ionic level of the air. Negative ions naturally cleanse the atmosphere of your home or office. Negative ions also help our bodies better absorb oxygen.**

**Microscopic size pollution often contains micro-organisms which can be the cause of many ailments and diseases. Most of the harmful viruses and bacteria are eliminated with the triple action of the UV lamps, HEPA filters and the ionization of the air with the revolutionary new AXTEK AX-7000 twin system air purifier.**

## **IMPORTANT SAFETY INSTRUCTIONS – AXTEK AX-7000**

**To protect against electrical hazards, do not use this appliance near water or other liquids. Do not use outdoors or in bathrooms.**

**Do not attempt to repair or adjust any electrical components on this unit. All servicing should be performed by qualified personnel only.**

**Never drop or insert any object into any openings like the air inlet or outlet.**

**Children should be supervised to ensure that they do not play with the appliance.**

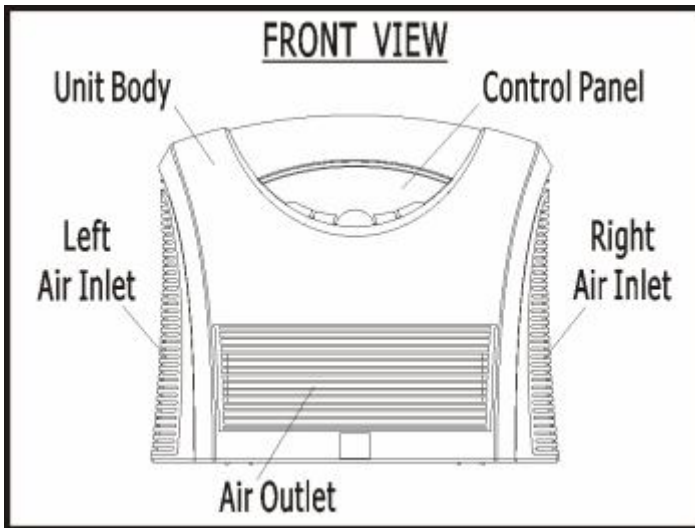
**Always keep a distance of one meter between the unit and other electrical appliances. Always unplug the air purifier before moving it, opening the grill, changing the filters.**

**Always clean the outside of the unit with a dry cloth.**

**Plug this appliance into a 220-240V electrical outlet. Use the provided plug adaptor for your region, if needed. 50Hz / 40W CE and RoHS certified.**

## OPERATING INSTRUCTIONS

Plug the power cord into a 220-240V outlet. You may use the provided plug adapter for your region if needed. Make sure that the AIR INLET COVERS are closed. This air purifier has an automatic shut down mechanism if the AIR INLET covers are not properly in place.

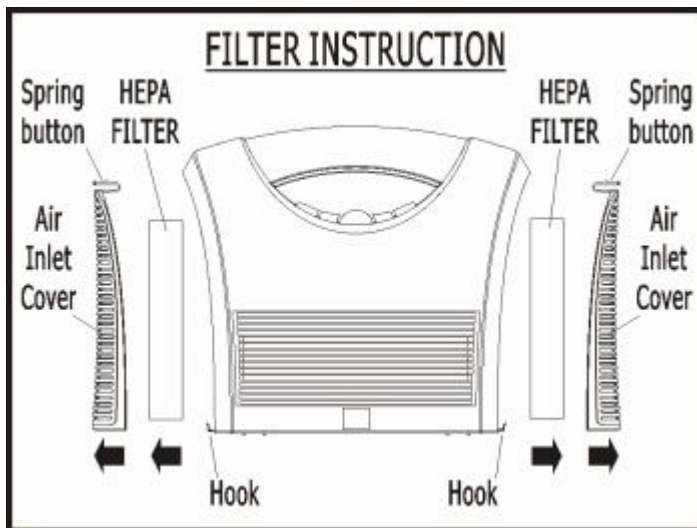


Press on ON/OFF and select the desired power level depending on the size of the room or pollution level by pressing on the MODE button on the unit or the remote controller. The LOW mode is very quiet but less powerful than the HIGH mode. TIMER: To set from 1 to 8 hours. Press on the UV button to turn the UV function on (optional).

## MAINTENANCE, CLEANING AND INSTALLING HEPA FILTERS

Turn off and unplug the unit before opening the air inlet covers. Clean the covers (pre-filters) with a damp soft cloth to wipe off the larger particles, lint, etc. Clean the UV lamps (behind the HEPA filters) very carefully with a soft DRY cloth.

**IMPORTANT:** Press on the spring buttons and pull-up the air inlet covers carefully to unhook them (see image below).



The HEPA RESET button will be on and you will hear a beep when the filters need to be replaced. Change the filters and press on the HEPA RESET button to reset the unit with the new filters. We recommend that you replace the HEPA filters every 6 to 12 months. Please check the filters visually as well. If they are very saturated, do not hesitate to replace them for maximum efficiency.

## **WARRANTY**

**All Axtek products are covered by a 12 months guaranty on any manufacturing defects. The original invoice must be presented in order to repair or replace the defective unit.**

**Axtek accepts no liability for damages arising due to improper use or due to natural events like flooding, lightning or power surges.**

**The intended use includes adherence to the specified installation instructions.**

**This product may only be used with the original parts intended for it.**

## **CONTACT**

**TECHNICAL SUPPORT / TO ORDER HEPA FILTERS:  
[WWW.AXTEK.TV](http://WWW.AXTEK.TV)**

## **AX 7000 : MAIN FEATURES**

- **6 Million negative ions per cm<sup>3</sup>**
- **2x UV lamps: 254nm UVC RAY**
- **Eliminates > 99%- Viruses/bacteria >0.01**
- **Purifies over 125m<sup>3</sup>/h**
- **Capture particles > 0.3 micron**
- **Activated carbon integrated inHEPA**
- **Technology: 2x HEPA / 2x UV**
- **2 speeds: Low– High / Remote control**
- **Low noise level in “LOW” mode < 25 dB**
- **CE and RoHS certified 220-240V/50Hz/40W**
- **Ideal for rooms up to 65m<sup>2</sup>**
- **Easy to replace 2x HEPA filters**

## **ERLEBEN SIE DEN UNTERSCHIED MIT DEM AXTEK AX-7000**

**15.000 Liter Luft! Das ist die eindrucksvolle Menge, die wir in 24 Stunden einatmen.**

**Der AX-7000 Luftreiniger mit HEPA-Filtern filtert Staub, Rauch, Pollen, Luftverschmutzung und Mikroorganismen bis 0,3 Mikron. Die doppelten UV-Lampen vernichten mehr als 99 % der Viren und Bakterien mit einer Größe von 0,01 Mikron.**

**Der AX-7000 produziert 6 Millionen negativ geladene Ionen pro  $\text{cm}^3$ . Negativ geladene Ionen sind wichtig für unser Wohlbefinden. In der Natur kommen die negativen Ionen in der Nähe von Wasserfällen oder bewaldeten Bergregionen in großer Zahl vor.**

**Der AX-7000 neutralisiert Luftverschmutzung und gleicht das Ionen-Niveau der Luft aus. Negativ geladene Ionen reinigen die Luft in Ihrer Wohnung oder Ihrem Büro auf natürliche Weise. Negative Ionen unterstützen unseren Körper bei der Absorption von Sauerstoff.**

**Mikroskopische Verschmutzungen enthalten oft Mikroorganismen, die zahlreiche Beschwerden und Krankheiten verursachen können. Die meisten gefährlichen Viren und Bakterien werden durch den Dreifachschutz, den der neuartige AXTEK AX-7000 Luftreiniger mit Doppel-System durch seine UV-Lampen, HEPA-Filter und Ionisierung der Luft bietet, entfernt.**



## **WICHTIGE SICHERHEITSHINWEISE – AXTEK AX-7000**

**Verwenden Sie dieses Gerät nicht in der Nähe von Wasser oder anderen Flüssigkeiten, um Stromschläge zu vermeiden. Verwenden Sie es nicht im Freien oder in Badezimmern.**

**Nehmen Sie keine Reparatur- oder Einstellversuche von elektrischen Komponenten dieses Geräts vor. Alle Wartungsmaßnahmen müssen durch qualifiziertes Personal erfolgen.**

**Stecken Sie keine Gegenstände in Öffnungen wie den Lufteinlass oder -auslass.**

**Kinder müssen beaufsichtigt werden, damit sie nicht mit dem Gerät spielen.**

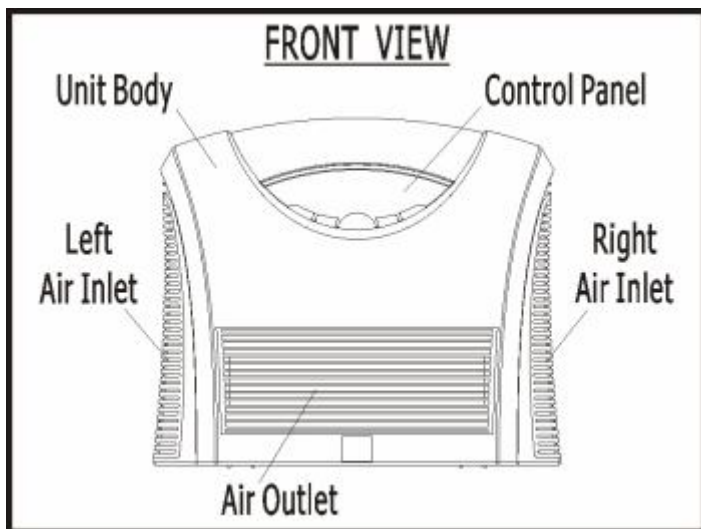
**Halten Sie stets eine Distanz von einem Meter zwischen diesem Gerät und anderen Elektrogeräten ein. Ziehen Sie immer den Netzstecker, bevor Sie das Gerät bewegen, das Luftgitter öffnen oder die Filter wechseln.**

**Reinigen Sie die Außenseite des Geräts nur mit einem trockenen Tuch.**

**Schließen Sie dieses Gerät an Netzstrom 220 – 240 V an. Falls notwendig, verwenden Sie den für Ihr Land mitgelieferten Adapter. Zertifiziert für 50 Hz / 40 W, CE und RoHS.**

## BEDIENUNGSANWEISUNG

Stecken Sie das Netzkabel in eine 220 – 240-V-Steckdose. Sie können den für Ihr Land mitgelieferten Adapter verwenden, falls dies notwendig ist. Vergewissern Sie sich, dass die LUFTEINLASS-ABDECKUNGEN geschlossen sind. Dieser Luftreiniger verfügt über ein automatisches Abschaltssystem für den Fall, dass die LUFTEINLASS-Abdeckungen nicht richtig platziert sind.

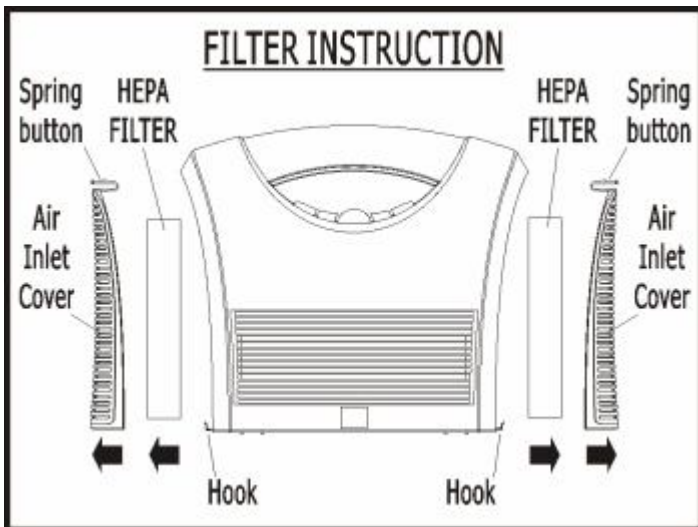


Betätigen Sie den Ein-/Ausschalter ON/OFF und wählen Sie die gewünschte Stärke je nach Größe des Raums und der Verunreinigung, indem Sie den MODE-Schalter auf dem Gerät oder der Fernbedienung betätigen. Der Modus LOW ist sehr leise, aber weniger stark als der Modus HIGH. TIMER: Einstellung von 1 bis 8 Stunden möglich. Betätigen Sie den UV-Schalter, um die UV-Funktion einzuschalten (optional).

## WARTUNG, REINIGUNG UND EINSETZEN NEUER HEPA-FILTER

Schalten Sie das Gerät aus und ziehen Sie den Netzstecker, bevor Sie die Lufteinlassabdeckungen öffnen. Reinigen Sie die Abdeckung (Grobfilter) mit einem feuchten, weichen Tuch, um größere Partikel, Flusen usw. zu entfernen. Reinigen Sie die UV-Lampen (hinter den HEPA-Filtern) sehr vorsichtig mit einem weichen, TROCKENEN Tuch.

**WICHTIG:** Drücken Sie die Verschlussknöpfe und heben Sie die Lufteinlassabdeckungen vorsichtig an, um sie zu lösen (s. Abb. unten).



Der HEPA RESET-Schalter leuchtet auf, Sie hören einen Piepton, falls die Filter gewechselt werden müssen. Tauschen Sie die Filter aus und drücken Sie den HEPA RESET-Schalter, um das Gerät mit neuen Filtern zu starten. Wir empfehlen, die HEPA-Filter alle 6 bis 12 Monate zu wechseln. Überprüfen Sie die Filter auch optisch. Falls Sie stark verschmutzt sind, tauschen Sie sie zur Aufrechterhaltung der vollen Leistung aus.

## **GARANTIE**

**Alle Axtek-Produkte verfügen über 12 Monate Garantie für Produktionsfehler. Die Originalrechnung muss bei Reparatur oder Austausch des Geräts vorgelegt werden.**

**Axtek übernimmt keine Haftung für Schäden, die aus unsachgemäßem Gebrauch oder Naturereignissen wie Überschwemmung oder Blitzschlag oder aus Überspannungen entstehen.**

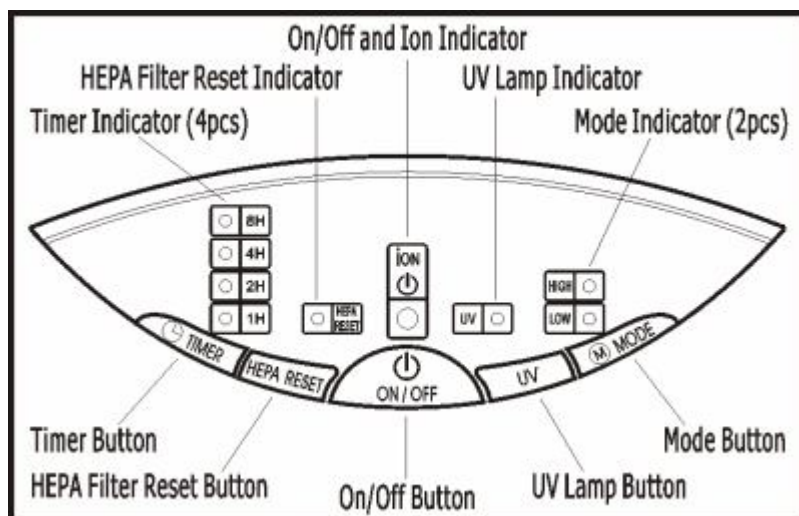
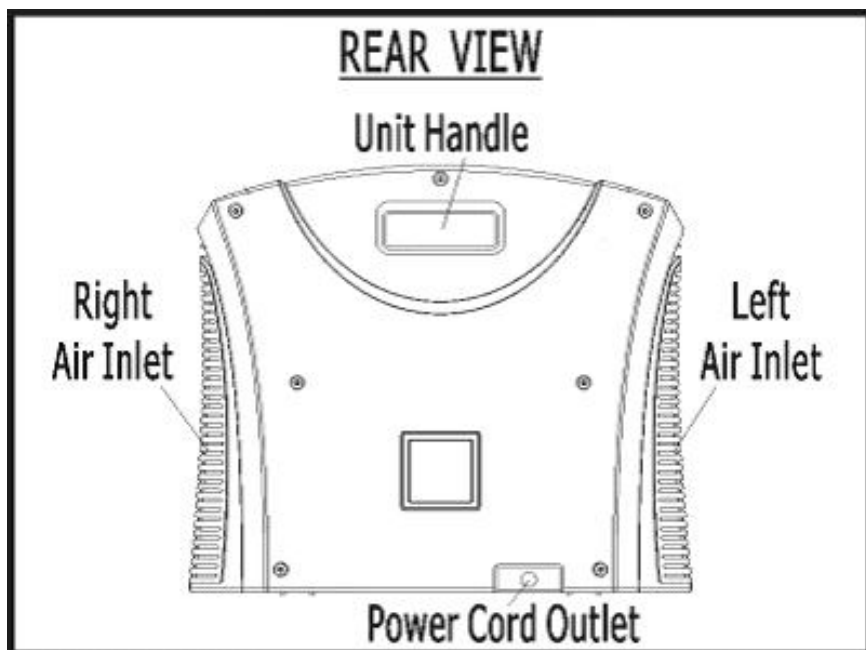
**Die bestimmungsgemäße Benutzung schließt die Beachtung der Anweisungen zur Inbetriebnahme ein. Das Produkt darf nur mit den vorgesehenen Originalteilen benutzt werden.**

## **KONTAKT**

**TECHNISCHER KUNDENDIENST / BESTELLUNG VON HEPA-FILTERN : [WWW.AXTEK.TV](http://WWW.AXTEK.TV)**

## **AX 7000: KENNDATEN**

- **6 Millionen negativ geladene Ionen pro cm<sup>3</sup>**
- **2 UV- Lampen: 254 nm UVC-STRAHLUNG**
- **Vernichtet > 99 % Viren/Bakterien > 0,01**
- **Reinigt mehr als 125 m<sup>3</sup>/h**
- **Rückhalt von Partikeln > 0,3 Mikron**
- **Aktivkohle in den HEPA-Filtern**
- **Technik: 2 x HEPA / 2 x UV**
- **2 Geschwindigkeiten: Low – High/Fernbedienung**
- **Flüstermodus „LOW“ < 35 dB**
- **Zertifiziert für 220 – 240 V/50 Hz/40 W, CE und RoHS**
- **Ideal für Räume bis 65 m<sup>2</sup>**
- **2 leicht austauschbare HEPA-Filter**







**COPYRIGHT © AXTEK TECHNOLOGIES CH**